

## 雪佛兰科沃兹参数配置表

车型名称	320 手动欣悦版	325T 自动欣悦版	Redline 325T 自动欣悦版	Redline 325T 自动欣悦版
<b>车身参数</b>				
长度(mm)		4474		
宽度(mm)		1730		
高度(mm)		1471		
轴距(mm)		2600		
前/后/轴距(mm)		1500/1504		1494/1498
整备质量(kg)	1030		1120	
轮胎		15吋/铝合金运动轮毂	16吋/铝合金运动轮毂配炫红标识	
轮胎		185/65R15	195/55R16	
最小转弯直径(m)		10.4		
备胎	-(补胎工具)		T115/70R15 90M	
油箱容积(L)		36		
行李厢容积(L)		469		
<b>动力参数</b>				
发动机	全新一代Ecotec 1.3L双喷射VVT发动机		第八代Ecotec 325T智能直喷涡轮增压发动机	
排量(ml)	1349		999	
最大功率(kW/rpm)	79/6200		92/5800	
最大扭矩(Nm/rpm)	130/4000-4400		180/1350-4500	
变速箱	5速手动加强型变速箱		6速DSS手自一体变速箱	
驱动形式		前驱		
最高车速(km/h)	175		180	
加速性能0-100km/h(s)	12.4		10.9	
发动机压缩比	11.5:1		10.5:1	
燃油		92号或以上无铅汽油		
排放标准		国VI B		
90km/h等速油耗(L/100km)	3.8		3.7	
综合工况油耗(L/100km)	4.8		4.9	
底盘悬架(前/后)		麦弗逊式独立悬架/扭杆梁式非独立悬架		
制动系统(前/后)		前盘后鼓		
转向系统		电动助力		
发动机启停系统(可关闭)	S	S	S	S
<b>外观配置</b>				
晶钻立体前大灯	S	S	-	-
透镜式晶钻立体前大灯	-	-	S	S
大灯高度调节	S	S	S	S
自动前大灯	-	-	S	S
飞翼式LED日间行车灯	-	-	S	S
双元素LED尾灯	-	-	S	S
高位LED刹车灯	S	S	S	S
防紫外线前挡风玻璃	S	S	S	S
外后视镜电动调节	S	S	S	S
一键式电动天窗	-	-	S	S
家族式双格栅	S	S	S	S
<b>Redline 尚·红系列专属外饰</b>				
-炫红格栅饰条/曜黑领结	-	-	S	S
-曜黑外后视镜镀铬炫红标识	-	-	S	S
-曜黑铝合金运动轮毂配炫红标识	-	-	S	S
-Redline 尚·红系列专属铭牌	-	-	S	S
-曜黑车窗饰件	-	-	S	S
<b>内饰配置</b>				
织物座椅	-	S	-	-
皮质座椅	S	-	S	S
真皮运动方向盘	S	-	S	S
方向盘2向调节	-	S	S	S
驾驶员座椅4向手动调节	S	S	S	S
副驾驶座椅4向手动调节	S	S	S	S
副驾驶员手托	S	S	S	S
第一排中央扶手	-	S	S	S
第一排中央杯托	S	S	S	S
第一排中央手机槽	S	S	S	S
第一排顶灯LED照明灯	S	S	S	S

车型名称	320 手动欣悦版	325T 自动欣悦版	Redline 325T 自动欣悦版	Redline 325T 自动欣悦版
<b>内饰配置</b>				
Redline 尚·红系列专属内饰	-	-	S	S
-曜黑领结方向盘	-	-	S	S
<b>安全科技</b>				
ESC电子车辆稳定控制	S	S	S	S
ABS防抱死制动	S	S	S	S
EBD电子制动力分配	S	S	S	S
HSA坡道起步辅助	S	S	S	S
TCS牵引力控制	S	S	S	S
CBC弯道制动控制	S	S	S	S
EDC发动机拖力控制	S	S	S	S
MSD小备胎检测	S	S	S	S
PBA紧急制动辅助	S	S	S	S
EBW紧急制动预警	S	S	S	S
TPMS四轮独立胎压监测	S	S	S	S
倒车雷达	S	S	S	S
前排安全带未系提醒	S	S	S	S
前排正面安全气囊	S	S	S	S
前排侧面安全气囊	S	S	S	S
第二排ISOFIX儿童安全座椅接口	S	S	S	S
发动机防盗锁止	S	S	S	S
行车四门自动落锁	S	S	S	S
中控门锁	S	S	S	S
后窗除雾功能	S	S	S	S
<b>舒适科技</b>				
遥控钥匙	S	S	S	S
方向盘多功能按键	-	-	-	-
手动空调	S	S	S	S
纳米级防PM2.5空调滤芯	S	S	S	S
四门电动车窗	S	S	S	S
四门车窗一键上下(防夹)	-	-	-	-
3.5吋数字仪表盘	-	S	S	S
蓝牙电话/音乐	-	S	S	S
12V电源接口	S	S	S	S
2扬声器音响	S	-	-	-
4扬声器音响	-	S	S	S
剧院级6扬声器音响	-	-	-	S
<b>科技配置</b>				
小雪OS智能车联系统	-	-	-	S
-8吋触摸全彩高清屏	-	-	-	-
-智能云端语音识别	-	-	-	-
-车规级混合云导航	-	-	-	-
-智能手机映射系统	-	-	-	-
(支持Apple CarPlay/百度 CarLife)	-	-	-	-
-车载APP(随心听、品牌服务、生活服务)	-	-	-	-
-蓝牙电话/音乐	-	-	-	-
-倒车影像	-	-	-	-
-远程升级OTA	-	-	-	-
<b>选装升级</b>				
Redline Plus 升级套件	-	-	O	O
-曜黑运动尾翼配炫红标识	-	-	O	O
-炫红轮毂盖	-	-	O	O
-车门防撞条(带反光警示)	-	-	O	O
Wi-Fi行车记录仪	O	O	O	O
<b>内饰颜色</b>				
曜黑双拼质感内饰	-	S	-	-
Redline 曜黑打孔皮质内饰	-	-	S	S
焦糖色配曜黑打孔皮质内饰	S	-	-	-
<b>服务权益</b>				
车联网系统车载APP定向流量(100G/年)	-	-	-	S
首任车主可享发动机、变速器等产品总成	S	S	S	S
主要零部件8年或16万公里质保服务	-	-	-	-

注：“S”为标准配备，“-”为未配备，“O”为选配装备

梦·创未来  
FIND NEW ROADS

本产品手册可能在现有资料基础上做到全面详实,考虑到上汽通用汽车有限公司可能随时对产品参数、配置、材料、色彩等车型信息进行修改和调整,因此本产品手册仅作参考使用,具体车型的外观、配置及颜色等信息以销售的实车为准。  
上汽通用汽车有限公司有权合法使用雪佛兰(CHEVROLET)产品商标名称,未经许可使用上述商标者,将被追究法律责任。  
地址:中国上海浦东金桥申江路1500号 邮编:201206 网址:www.chevrolet.com.cn 雪佛兰咨询热线:400-820-1912,800-820-1912(免费)或021-50554584

### 声明



印刷日期:2022年4月

# 雪佛兰 科沃兹 时尚中级家轿



码上关注



## 看得见的年轻风尚 给你一见倾心的惊喜

生活需要多一点新意,科沃兹的动感外观,给你带来意想不到的大气出众,一眼便过目不忘。科沃兹采用雪佛兰家族设计语言,尽显硬朗型格,整车长4474mm,宽1730mm,高1471mm,轴距为2600mm。科沃兹的流线型动感车身,在展现灵动身姿的同时更减少风阻,让你在享受瞩目的同时,更享到美学设计智造的惊喜。科沃兹Redline车型融入Redline尚·红系列设计,这一抹红个性鲜明,让你在行驶的路上尽情展现年轻风尚。



DESIGN // 设计



## 极富冲击感的外观, 营造动感之势

### 家族式双格栅

家族式双格栅采用黑色哑光材质, 将丰富的型面设计与独特的运动观感融为一体, 魅力卓群。

### 透镜式晶钻立体前大灯

全新设计的透镜式晶钻立体前大灯, 尽显大气的同时更添精致夺目。卤素灯珠搭载聚光透镜设计, 有效聚拢光线, 保障雨雾天的光线穿透力。



家族式双格栅 / 曜黑领结+炫红格栅饰条



透镜式晶钻立体前大灯

### 飞翼式LED日间行车灯

配备飞翼式LED日间行车灯, 采用光导式LED灯带设计, 炫目的造型让车头炯炯有神。

### 立体轮毂造型

全新设计的16吋铝合金运动轮毂采用多立体曲面构成, 通过线条和三维型面的穿插让轮毂的空间层次更显丰富。

### 双元素LED尾灯

采用红黑通透的双元素立体几何结构设计, 与传统卤素灯相比LED灯拥有更长使用寿命, 并有效缩短点亮所需时间, 提供更高的安全性, 同时也更加节能。



曜黑运动轮毂配炫红标识



双元素LED尾灯



多功能真皮方向盘

一键式电动天窗

双炮筒运动组合仪表盘

## 精致巧思的内饰, 细节也格外出色

### 飞翼式双座舱设计

以驾驶体验为思考的雪佛兰双座舱设计。双拼色质感内饰, 提升车舱的整体视觉感受。8吋悬浮式中控屏采用偏向驾驶员侧倾角设计, 让人机交互的体验更佳。

### 双炮筒运动组合仪表盘

家族式双炮筒运动仪表盘, 配合3.5吋驾驶员信息系统, 实时显示车速、胎压等车辆信息, 驾驭从此游刃有余。

### 多功能真皮方向盘

三辐设计的平底方向盘以真皮材质打造, 营造极佳的手握触感; 配合多媒体控制按键, 提升驾驶者的舒适度与便捷性。

### 一键式电动天窗

一键式电动天窗, 有效提高车内乘坐的通透度和舒适感。



## 容得下生活的点滴 更有装不够的欢声笑语

装满你对生活的探索心再出发,科沃兹更智慧和人性化的设计,满足更多家庭用车需求,让内部空间更加舒适实用。科沃兹拥有2600mm轴距和宽大车身设计,更凭借宽阔的后排头部空间、后排座椅横向空间,结合多达22处储物空间设计,给你意想不到的宽大实用空间。

SPACE // 空间



469L超大后备箱空间



副驾驶员手套箱



前排中央杯托



门板雨伞槽

## 源自人性设计,带来更大乘坐空间

### 同级领先二排乘坐空间

科沃兹960mm的二排头部空间设计,创造比同级车更宽裕的头部空间。后排腿部空间达910mm,膝部空间更达40mm,均位列同级领先。

## 尽其所能,创造更实用的储物空间

### 储物空间

科沃兹拥有巧妙的空间运用表现,后备箱空间也达同级领先,总容积469L的容量无论大小物件,都能轻松装载。不仅如此,除后备箱外车内储物空间多达22处,总容积达22L。多处实用的储物空间,例如门板雨伞槽、门板储物空间、前排中央杯托等,令储物空间更加完备。

### 469L超大后备箱空间

与上一代相比,科沃兹的后备箱容积提升了近16%,达到469L,媲美中高级车。不论举家出游,还是日常出行,都可以轻松装载各种物件,满足不同情景的载物需求。

## 看得见的年轻风尚 给你一见倾心的惊喜

生活需要多一点新意,科沃兹的动感外观,给你带来意想不到的大气出众,一眼便过目不忘。科沃兹采用雪佛兰家族设计语言,尽显硬朗型格,整车长4474mm,宽1730mm,高1471mm,轴距为2600mm。科沃兹的流线型动感车身,在展现灵动身姿的同时更减少风阻,让你在享受瞩目的同时,更享到美学设计智造的惊喜。科沃兹Redline车型融入Redline尚·红系列设计,这一抹红个性鲜明,让你在行驶的路上尽情展现年轻风尚。



DESIGN // 设计



## 极富冲击感的外观, 营造动感之势

### 家族式双格栅

家族式双格栅采用黑色哑光材质, 将丰富的型面设计与独特的运动观感融为一体, 魅力卓群。

### 透镜式晶钻立体前大灯

全新设计的透镜式晶钻立体前大灯, 尽显大气的同时更添精致夺目。卤素灯珠搭载聚光透镜设计, 有效聚拢光线, 保障雨雾天的光线穿透力。



家族式双格栅 / 曜黑领结+炫红格栅饰条



透镜式晶钻立体前大灯

### 飞翼式LED日间行车灯

配备飞翼式LED日间行车灯, 采用光导式LED灯带设计, 炫目的造型让车头炯炯有神。

### 立体轮毂造型

全新设计的16吋铝合金运动轮毂采用多立体曲面构成, 通过线条和三维型面的穿插让轮毂的空间层次更显丰富。

### 双元素LED尾灯

采用红黑通透的双元素立体几何结构设计, 与传统卤素灯相比LED灯拥有更长使用寿命, 并有效缩短点亮所需时间, 提供更高的安全性, 同时也更加节能。



曜黑运动轮毂配炫红标识



双元素LED尾灯





多功能真皮方向盘

一键式电动天窗

双炮筒运动组合仪表盘

## 精致巧思的内饰, 细节也格外出色

### 飞翼式双座舱设计

以驾驶体验为思考的雪佛兰双座舱设计。双拼色质感内饰, 提升车舱的整体视觉感受。8吋悬浮式中控屏采用偏向驾驶员侧倾角设计, 让人机交互的体验更佳。

### 双炮筒运动组合仪表盘

家族式双炮筒运动仪表盘, 配合3.5吋驾驶员信息系统, 实时显示车速、胎压等车辆信息, 驾驭从此游刃有余。

### 多功能真皮方向盘

三辐设计的平底方向盘以真皮材质打造, 营造极佳的手握触感; 配合多媒体控制按键, 提升驾驶者的舒适度与便捷性。

### 一键式电动天窗

一键式电动天窗, 有效提高车内乘坐的通透度和舒适感。



## 容得下生活的点滴 更有装不够的欢声笑语

装满你对生活的探索心再出发,科沃兹更智慧和人性化的设计,满足更多家庭用车需求,让内部空间更加舒适实用。科沃兹拥有2600mm轴距和宽大车身设计,更凭借宽阔的后排头部空间、后排座椅横向空间,结合多达22处储物空间设计,给你意想不到的宽大实用空间。

SPACE // 空间



469L超大后备箱空间

副驾驶手套箱



前排中央杯托

门板雨伞槽

## 源自人性设计,带来更大乘坐空间

### 同级领先二排乘坐空间

科沃兹960mm的二排头部空间设计,创造比同级车更宽裕的头部空间。后排腿部空间达910mm,膝部空间更达40mm,均位列同级领先。

## 尽其所能,创造更实用的储物空间

### 储物空间

科沃兹拥有巧妙的空间运用表现,后备箱空间也达同级领先,总容积469L的容量无论大小物件,都能轻松装载。不仅如此,除后备箱外车内储物空间多达22处,总容积达22L。多处实用的储物空间,例如门板雨伞槽、门板储物空间、前排中央杯托等,令储物空间更加完备。

### 469L超大后备箱空间

与上一代相比,科沃兹的后备箱容积提升了近16%,达到469L,媲美中高级车。不论举家出游,还是日常出行,都可以轻松装载各种物件,满足不同情景的载物需求。

## 享更多美景 让驾驭渴望顷刻燃动

尽情驰骋每一段历程，生活亦可以无限精彩。

科沃兹，搭载全新驱动系统以更低能耗实现更高性能。第八代Ecotec 325T智能直喷涡轮增压发动机搭配6速DSS手自一体变速箱，百公里油耗仅为4.9L。全系标配的Start & Stop发动机智能启停系统，让出行省油更省心。科沃兹更搭载EPS电子随速助力转向，提高整车的操控性与舒适性。

POWER // 动力



第八代Ecotec 325T智能直喷涡轮增压发动机



6速DSS手自一体变速箱

## 充沛动力, 不间断你的旅途乐趣

### 第八代Ecotec 325T智能直喷涡轮增压发动机

最大额定功率: 92kW(125马力)/5800rpm, 最大扭矩: 180N·m/1350-4000rpm。在拥有强劲动力的同时更实现了4.9L/100km的超低油耗, 并且满足国标(六)排放标准。

### 6速DSS手自一体变速箱

集合多项通用专利技术的6速DSS手自一体变速箱, 传动高效、换挡平顺, 更能兼顾驾驶的舒适性、经济性和激烈操控时的动力需求, 每一次换挡, 都能举重若轻。



### ■ 全新一代Ecotec 1.3L双喷射VVT发动机

科沃兹搭载全新一代Ecotec 1.3L双喷射VVT发动机,最大额定功率:79kW/6200rpm,最大扭矩:130N·m/4000rpm,在兼顾动力的同时也满足节油减排,让用户可以在经济及高性能上兼得,而非取舍。

### ■ 5速手动加强型变速箱

高精度高强度齿轮组,配合高标准加工研磨工艺,让您在享受更多驾控乐趣的同时,有效降低运行过程中的噪音,提升驾驶静音体验。手动挡车型也配备启停功能,获得更低油耗水平。



全新一代Ecotec 1.3L双喷射VVT发动机



5速手动加强型变速箱

### ■ Start & Stop发动机智能启停功能(可关闭式)

全系标配Start & Stop发动机智能启停系统,拥有环保节能、响应敏捷、可靠耐用、可关闭式4大特性于一身,满足启停过程中的种种所需。

### ■ 全框式副车架

科沃兹325T车型搭载高强度钢材质的全框式副车架,以6个刚性连接点完成车身链接,实现多级隔振,兼顾舒适与驾控,进一步优化余震过滤性,提升驾乘体验。



## 懂你所想 智能科技愉悦每一个感官

雪佛兰的智慧造车理念不仅仅体现在汽车性能,更体现在贴心的人性科技与智能的互联科技。偏向驾驶者倾角设计的8吋悬浮式高清触摸屏,带来更好的人机交互体验。剧院级6喇叭音响系统更让驾乘者舒享一路愉悦。小雪OS智能车联系统拥有8吋触摸全彩高清屏、车规级混合云导航、智能云端语音识别、车载APP,及远程OTA升级功能,尽享移动互联网的舒适便捷。

# TECHNOLOGY // 科技



## 小雪OS智能车联系统

### 性能硬件

#### ■ 8吋悬浮式高清触摸屏

嵌入式高性能主机搭载8吋电容触摸屏,采用IPS屏幕和IML一体式全贴合工艺,分辨率高达720P,视觉上更为清晰。

#### ■ 四核处理器车机系统

小雪OS智能车联系统搭载高性能四核CPU,1G运行内存匹配安卓4.2操作系统,轻松实现智能互联,享受科技带来的便捷与美好。

### ■ 配备双USB接口

提供两路USB接口并支持USB读取和手机互联功能,独立的电源管理,充电电流1.5A,可支持两台手机同时充电。





## 智慧软件

### 手机互联映射

手机互联映射可为用户提供实时地图、音乐电台等服务,让互联生活不间断,智能生活随时享。用户可以将手机与车载互联系统相连接,实现主流智能手机的手机映射功能。目前支持iOS系统和安卓系统,支持Apple CarPlay、Baidu CarLife手机互联系统

### 丰富智联科技

包含随心听、品牌服务、生活服务等车载应用服务,更支持智能云端语音识别及OTA远程升级。

## 舒适科技,更丰富你的驾驶感受

### 剧院级6喇叭音响系统

剧院级6喇叭音响系统,在低重音、环绕音、高音等品质优于同级。同时配备个性化音效均衡器,可视化调节音乐效果及音场区域,满足你的360°沉浸式感官体验。

### PM2.5空气净化功能

全系采用可以过滤PM2.5的滤芯,能有效阻止PM2.5等有害颗粒对人体的伤害。对空气颗粒物直径大于1.5 微米的颗粒物,能达到99%的过滤能力。

## 全方位的安全守护才有一路的泰然无虑

科沃兹传承雪佛兰家族的安全守护基因,以高强度钢质车身打造安全“笼式”车身结构。科沃兹配备10项子功能的ESC电子车身稳定系统,更拥有TPMS实时数显胎压监测功能,从容应对复杂路况及突发状况,保障旅途安全,让每一位乘员都能安心前行。



SAFETY//安全



■ 先进高强钢(UHSS) ■ 热成型钢  
■ 先进高强钢(AHSS) ■ 低合金高强钢



全系标配四安全气囊



儿童安全座椅

## 被动安全, 提供多重辅助

### ■ 高强度钢安全笼式车身结构

科沃兹的整车研发过程中对整车车身结构路径拓扑优化,采用笼式车身结构,并辅以超过62%的高强度钢使用率,为消费者提供稳固的车身保障。

### ■ 全系标配四安全气囊

全系标配前排双安全气囊和前排侧气囊,为乘客带来周全保护。

### ■ ISOFIX儿童安全座椅接口+后门儿童锁

科沃兹支持ISOFIX儿童安全座椅接口,更配有后门儿童锁,给孩子更稳固的乘坐安全体验。

**ESC电子稳定控制系统**  
可自动向一个或多个车轮施加制动力,修正汽车的过度转向和转向不足。

**TCS牵引力控制系统**  
在易滑的路面上时,汽车在加速时能够避免或减轻车轮打滑,保持行驶安全性。



**ABS防抱死制动系统/EBD电子制动力分配系统**  
具有防滑、防锁死等,在刹车的时候防止后轮抱死,防止车辆侧滑甩尾。

## 主动安全,出行保障更周全

科沃兹全系标配含10项子功能的ESC电子车身稳定系统,让安全与你形影不离。

### ESC电子车身稳定系统(含10项子功能)

- ABS防抱死制动系统
- EBD电子制动力分配系统
- TCS牵引力控制系统
- HSA坡道起步辅助
- MSD小备胎检测
- ESC电子稳定控制系统
- CBC弯道制动控制系统
- EDC发动机拖拽力矩控制系统
- PBA紧急制动辅助
- EBW紧急制动预警



## 智能安全,科技升级确保安全无忧

### 倒车影像

在切换至倒车挡时,倒车摄像头会自动开启,以130度开阔视角将车后视野尽收眼底。同时匹配辅助线,确保倒车安全顺畅。

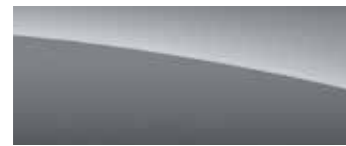
### 倒车雷达

给倒车安全提供辅助保障,能更为直观的提醒驾驶员后方障碍物的情况,减轻驾驶员倒车时的困扰,并帮助驾驶员扫除了视野死角的困扰。

### TPMS四轮独立数显胎压监测

中高配车型配备TPMS四轮独立数显胎压监测功能,实时监测四轮胎压,敏锐察觉气压波动,保证行车安全。

## ■ 车身颜色



海崖灰  
/ 可选Redline /



流云白  
/ 可选Redline /



霞光红  
/ 可选Redline /



原石黑  
/ 可选Redline /

## ■ 内饰颜色



曜黑双拼质感内饰



Redline曜黑打孔皮质内饰



焦糖色配曜黑打孔皮质内饰

## ■ 轮毂造型

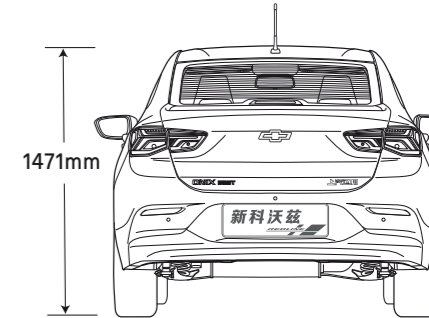
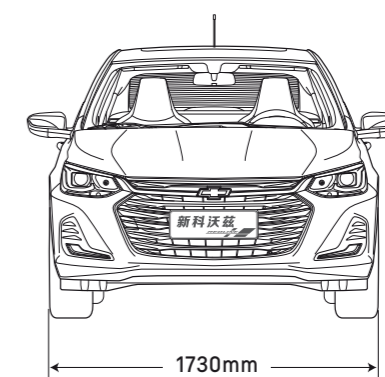
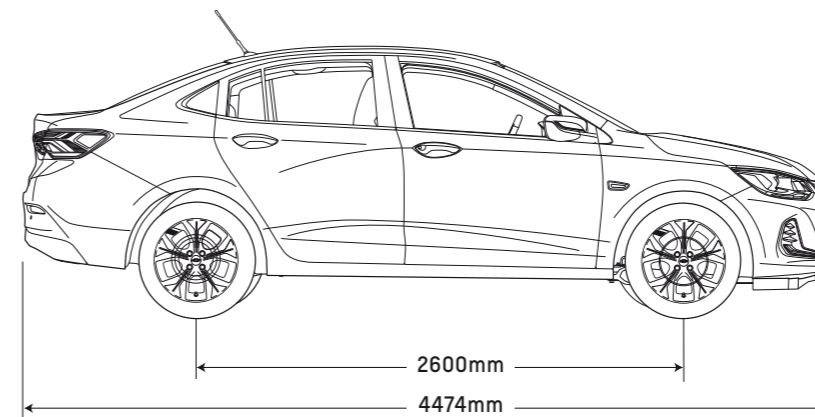


15吋八辐铝合金运动轮毂



16吋曜黑铝合金运动轮毂配炫红标识

## ■ 三视图等车辆基本信息



## 附件清单

### 优选精品附件

透镜式晶钻立体前大灯(LED灯珠)

拥有更长的使用寿命,能更有效缩短点亮所需时间

Redline运动尾翼配炫红标识

这一抹红点燃你的驾驶激情,红黑相间尽显动感之势

## 声明

本产品手册尽可能在现有资料基础上做到全面详实,考虑到上汽通用汽车有限公司可能随时对产品参数、配置、材料、色彩等车型信息进行修改和调整,因此本产品手册仅作参考使用,具体车型的外观、配置及颜色等信息以销售的实车为准。

上汽通用汽车有限公司有权合法使用雪佛兰(CHEVROLET)产品商标名称,未经许可使用上述商标者,将被追究法律责任。

地址:中国上海浦东金桥申江路1500号 邮编:201206 网址:www.chevrolet.com.cn 雪佛兰咨询热线:400-820-1912,800-820-1912(免费)或021-50554584